

ANPR Mobile Kamera

ANPR Mobile ist die intelligente Lösung zur Verhütung von Straftaten, die den Polizeikräften als Hilfe angeboten wird. Es handelt sich um ein weiterentwickeltes und modernes System zum Lesen von Kennzeichen, das in den Fahrzeugen spezialisierter Betriebsabteilungen und / oder Nachrichtendienste als Unterstützung für Überwachung und Schutz installiert wird und als unermüdliches wachsame Auge auf die Straße dient.

ANPR Mobile ist das System der neuesten Generation mit Megapixel-Sensoren, die bei jedem Lichtverhältnis bis zu 60 Nummernschilder pro Sekunde vorne und hinten scannen können. Es ist Teil der hoch entwickelten Tattile ANPR / ALPR (Automatic Number Plate Reader) All On Board-Kamerafamilie, um Nummernschilder in Bewegung zu lesen.

Beschreibung:

- Wi-Fi-Datenübertragung vom Gerät zum PC / Tablet
- GPS an Bord
- Eingebettete Kennzeichenanalyse (OCR an Bord)
- Echtzeitverarbeitung: bis zu 60 fps
- Wasserdichtes Gehäuse
- Farbvideo-Streaming: H.264 & MPEG4
- SD-Speicher bis zu 128 GB



Bestellnummer:

- **F01710** ShortRange für seitliches lesen bis 50 km/h
- **F01696** LongRange für frontales lesen

Technische Daten:

	ANPR Mobile
OCR:	ANPR (ALPR) engine on board
Capture rate	Up to 60 fps
Web Server	Installation and configuration by Web Server on board
TCP/IP Server:	Configuration and monitoring through TCP/IP protocol
Date and Hour:	Synchronization via SNTP protocol or GPS
Software Update:	Upgrading via Web Interface and SDK
FTP:	FTP Client to FTP Server mode for remote data transmission; two IP address management
TCP/IP:	Tattile TCP/IP open protocol; two IP address management
Streaming:	Video streaming via standard RTSP protocol
Free Run:	Continuous processing with automatic plate detection
ANPR (ALPR) camera:	1920 x 1080 Monochrome CMOS sensor
Context camera:	1920 x 1080 Color CMOS sensor
Illuminator:	Short range: 6 LEDs High power infrared @ 850nm Medium/long range: 10 LEDs High power infrared @ 850nm
Lenses:	C-Mount. Many focal length available

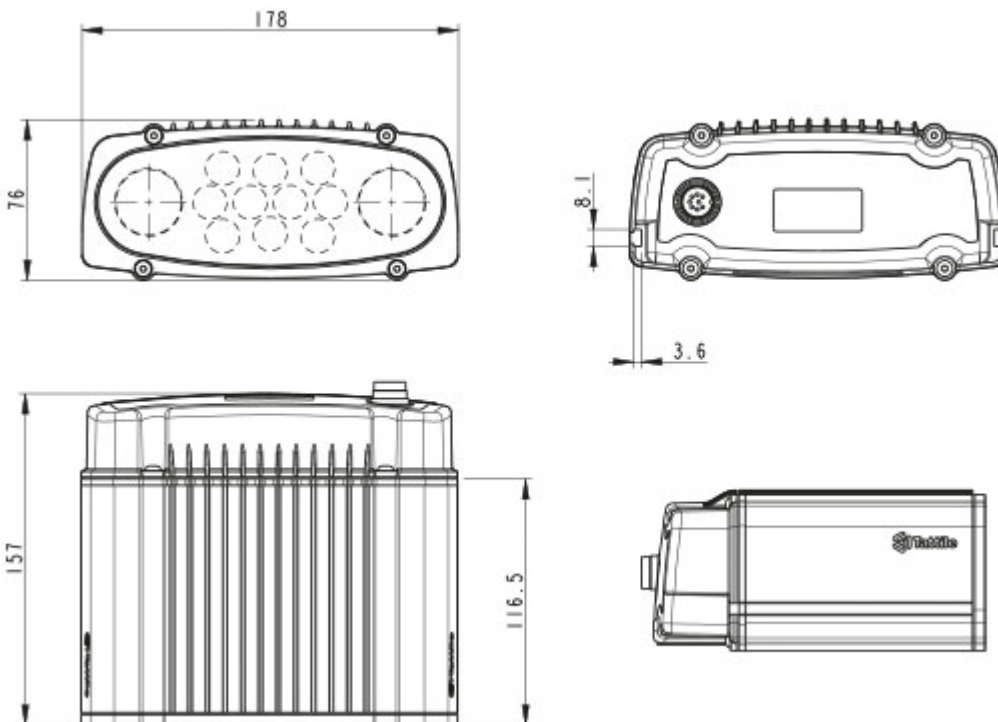
Die Daten dienen der Produktbeschreibung und sind keine zugesicherten Eigenschaften. Für fehlerhafte Informationen und sich daraus entstehende Schäden übernimmt die W. ARNOLD GmbH keine Haftung. Einzelne Eigenschaften können ohne vorherige Ankündigung geändert werden, wenn sich daraus keine Änderung der Funktionalität des Produktes ergibt.



ANPR Mobile Kamera

Technische Daten:

Operating System:	Linux
Connectors:	Waterproof circular connector
Network:	Fast Ethernet 10/100 and WiFi 802.11 b/g/n
Storage:	Up to 128 GB
Operating & Storage Temperature:	From -30° to +60° C / -22° to +140° F
Operating & Storage Humidity:	Up to 95% non condensing
Operating & Storage Humidity:	From 10% to 90% non condensing
Dimension:	178 x 76 x 141 mm - 7 x 3 x 5.5 in (WxHxL)
Power supply voltage:	12 Vdc,
Power consumption:	15 W (max)



Die Daten dienen der Produktbeschreibung und sind keine zugesicherten Eigenschaften. Für fehlerhafte Informationen und sich daraus entstehende Schäden übernimmt die W. ARNOLD GmbH keine Haftung. Einzelne Eigenschaften können ohne vorherige Ankündigung geändert werden, wenn sich daraus keine Änderung der Funktionalität des Produktes ergibt.

