

ANPR Kamera inkl. OCR Auswertung für Kennzeichenerkennung

Beschreibung:

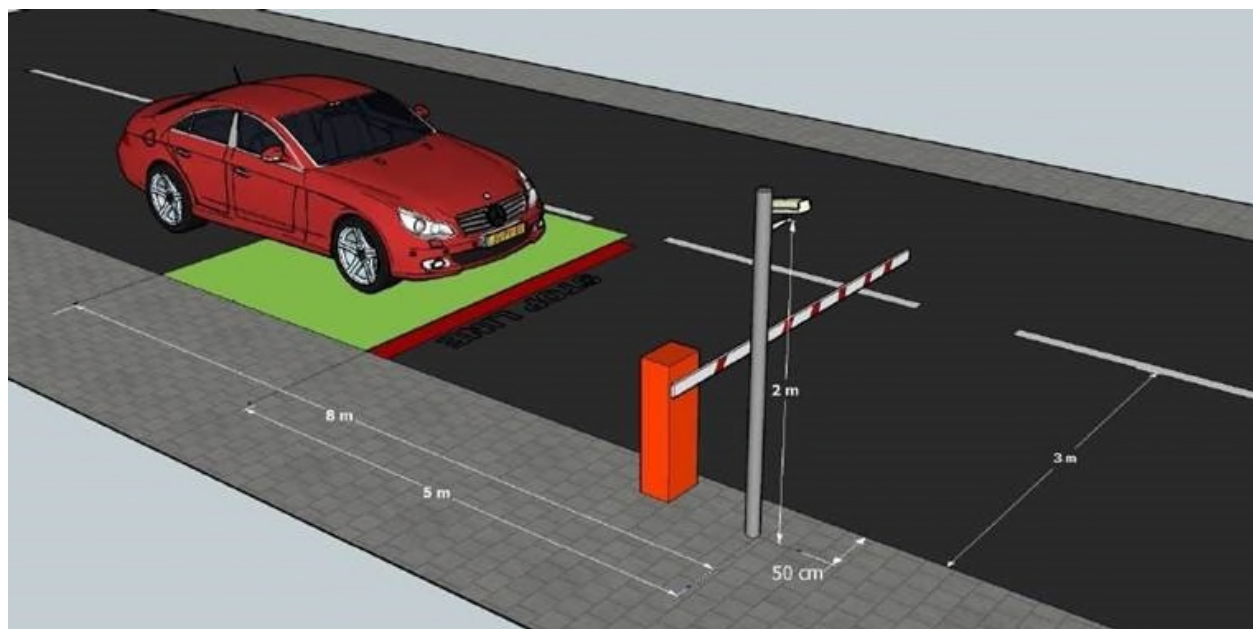
- Zufahrtskontrolle via Nummernschild
- White List und Black List können in der Kamera abgelegt werden
- Bis zu 600.000 Nummernschilder in 2 Listen können verwaltet werden
- IR LED-Beleuchtung und HD Sensor zum Lesen von reflektierenden und nicht reflektierenden Kennzeichen
- Leichte Installation Plug & Play
- Setup via WiFi & APP
- Max Geschwindigkeit von 200 Km/h
- Lese Bereich von 3 m bis 8 m (bis 25 m)
- POE, maximaler Verbrauch von 13 W
- Videostreaming Color
- Optional Erkennung der Marke / Klasse / Farbe / Modell
- Extra kleine Abmessungen
- Anschluss für Trigger Signal und Schrankensteuerung



Bestellnummer:

- **F01872/16** VEGA1ShortRange
- **F01870/25** VEGALongRange
- **Lic00019** Brand,Class,Color
- **Lic00018** Model
- **DR-75-24** 24 VDC Power Supply

Installationsbeispiel für die VEGA1ShortRange Kamera mit 16mm Optik



Die Daten dienen der Produktbeschreibung und sind keine zugesicherten Eigenschaften. Für fehlerhafte Informationen und sich daraus entstehende Schäden übernimmt die W. ARNOLD GmbH keine Haftung. Einzelne Eigenschaften können ohne vorherige Ankündigung geändert werden, wenn sich daraus keine Änderung der Funktionalität des Produktes ergibt.



VEGA 1 ANPR Kamera

Technische Daten:

Software Feature	Vega1ShortRange	Vega1LongeRange
Lane Detected:	1	1
Max Speed Detected]:	200 km/h	200 km(h
Working Distance [m]:	up to 8	up to 25
Detection:	99%	99%
Reading:	>95%	>95%
OCR:	ANPR engine on board	ANPR engine on board
Grabbing:	60 fps	60 fps
Classification:	Optional	Optional
Vehicle Make:	Optional	Optional
Vehicel Model:	Optional	Optional
Vehicel Color:	Optional	Optional
Compression:	JPG	JPG
Video Streaming:	Color video streaming via standard RTSP proto- col	Color video streaming via standard RTSP proto- col

Configuration	Vega1ShortRange	Vega1LongRange
Webserver:	Installation and configuration by Web Server on board	
TCP/IP Server:	Configuration and monitoring through TCP/IP protocol. (SDK provided)	
Date and Hour:	Synchronization via NTP protocol, IEEE1588	
Software Update:	Upgrading via Web Interface and SDK	

Data Transmission:	Vega1ShortRange	Vega1LongnRange
FTP:	FTP Client to FTP Server modus for data transmission; Multiple IP servers addressable	
TCP/IP:	TCP/IP open protocol; (SDK provided)	
Wiegand:	Yes	
Standard protocols:	XML; SNMP; NTCIP; UTMIC;	
Seriel Port:	Insulated RS485	

Op. Mode	Vega1ShortRange	Vega1LongRange
Free Run:	Continuous processing with automatic vehicle detection, even without plate	
Triggered:	Image capture and processing triggered by Ethernet command or digital signal	

Die Daten dienen der Produktbeschreibung und sind keine zugesicherten Eigenschaften. Für fehlerhafte Informationen und sich daraus entstehende Schäden übernimmt die W. ARNOLD GmbH keine Haftung. Einzelne Eigenschaften können ohne vorherige Ankündigung geändert werden, wenn sich daraus keine Änderung der Funktionalität des Produktes ergibt.

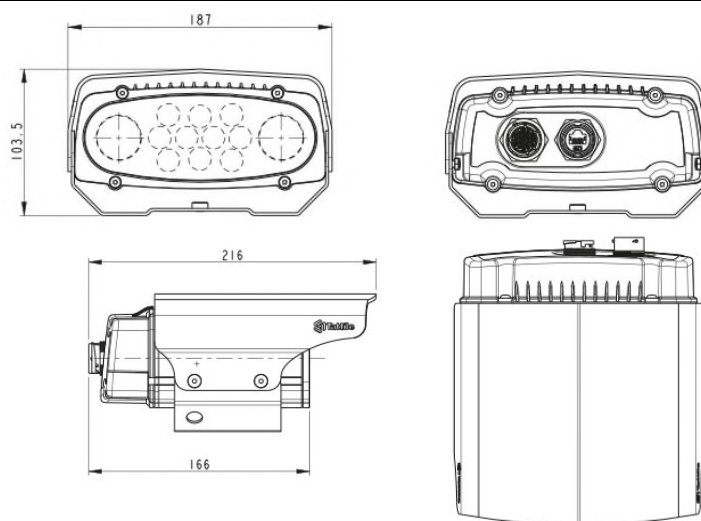
VEGA 1 ANPR Kamera

Technische Daten:



System	BasicShortRange	BasicLongRange
ANPR camera:	Up to 3 Megapixel grayscale sensor	
Context Camera:	Up to 3 Megapixel color sensor	
Illuminator:	8 high power LEDs, InfraRed @ 850 nm	
Lenses:	CS-Mount. Many focal lengths available	
Operating System:	Linux Operating System	
Digital i/o:	2 Optoisolated input - 2 Relay Output - 1 Strobe output	
Connectors:	Safe Connector	
IP Protection:	Waterproof IP67	
Ethernet:	GigaBit Ethernet 10/100/1000	
Storage:	uSD up to 128 GB	
LTE:	Optional, external	
GPS:	Optional	
WiFi (Easinstall);	Yes	
Vandal proof Connector:	Yes	

Technical Data	BasicShortRange	BasicLongRange
Operating & Storage Temperature:	From -40° to +55° C	
Operating & Storage Humidity:	From 10% to 90% non condensing	
Dimension:	187 x 103,5 x 216 mm (WxHxL)	
Power supply voltage:	24 Vdc, PoE	
Power consumption:	15 W (max)	



Die Daten dienen der Produktbeschreibung und sind keine zugesicherten Eigenschaften. Für fehlerhafte Informationen und sich daraus entstehende Schäden übernimmt die W. ARNOLD GmbH keine Haftung. Einzelne Eigenschaften können ohne vorherige Ankündigung geändert werden, wenn sich daraus keine Änderung der Funktionalität des Produktes ergibt.

